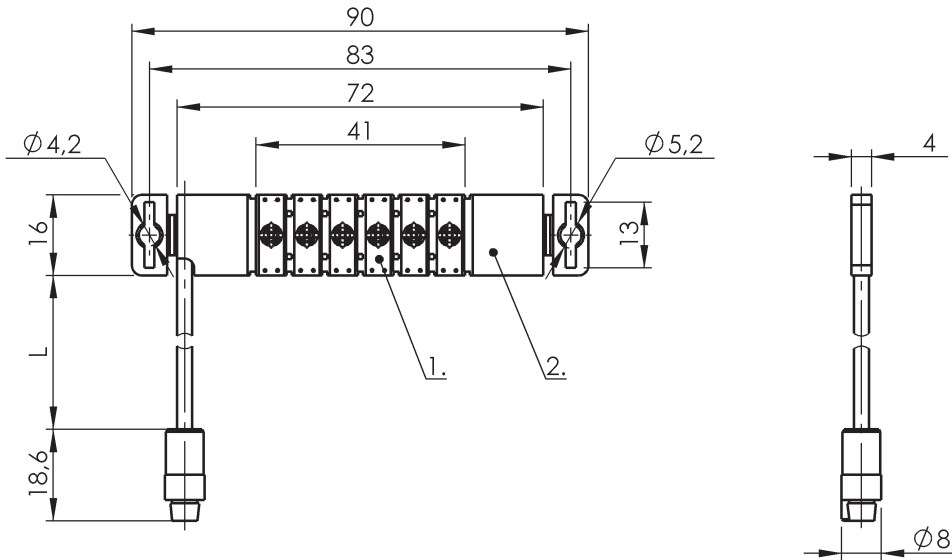


Kapazitiver Sensor
02003



1) aktive Fläche 2) Gehäuse

- Sonderschnittstelle
- siehe Signalverstärker (BAE)
- 10.00 mm
- bündig
- Kabel mit Steckverbinder, PUR,

■ justierbar am Basisgerät



IND. CONT. EQ. 81U2
 for use in the secondary of
 a class 2 source of supply

Allgemeine Merkmale

Zulassungen / Konformität

Grundnorm
 Schutzart nach IEC 60529
 verpolungssicher
 Kurzschlusschutz

Elektrische Merkmale

Anschlussart
 Bem.-Isolationsspannung U_i
 Betriebsspannung U_B max. DC [V]
 Betriebsspannung U_B min. DC [V]
 Elektrische Ausführung
 Restwelligkeit max. (% von U_e)
 Schaltausgang
 Schaltfrequenz f max. (bei U_e)
 Schaltfunktion

CE
 cULus
 IEC 60947-5-2
 IP60
 nicht relevant
 nicht relevant

Kabel mit Steckverbinder
 75 V DC
 8.0 V
 4.0 V
 DC, Gleichspannung
 10 %
 Sonderschnittstelle
 100 Hz
 siehe Signalverstärker (BAE)

Sensitivität

Mechanische Merkmale

Arbeitsbereich S_a max. [mm]
 Arbeitsbereich S_a min. [mm]
 Bemessungsschaltabstand S_n [mm]
 Breite (lange Seite)
 Höhe (kleine Seite)
 Kabellänge L [m]
 Mechanische Einbaubedingung
 Realschaltabstand S_r
 Steckerart
 Tiefe
 Umgebungstemperatur T_a max.
 Umgebungstemperatur T_a min.
 Werkstoff aktive Fläche
 Werkstoff Gehäuse
 Werkstoff Kabelmantel

justierbar am Basisgerät

10.00 mm
 0.00 mm
 10.00 mm
 90.0 mm
 16.0 mm
 2.00 m
 bündig
 2.0...10,0 mm
 Sonderstecker
 4.0 mm
 60 °C
 0 °C
 PUR
 PC/PUR
 PUR