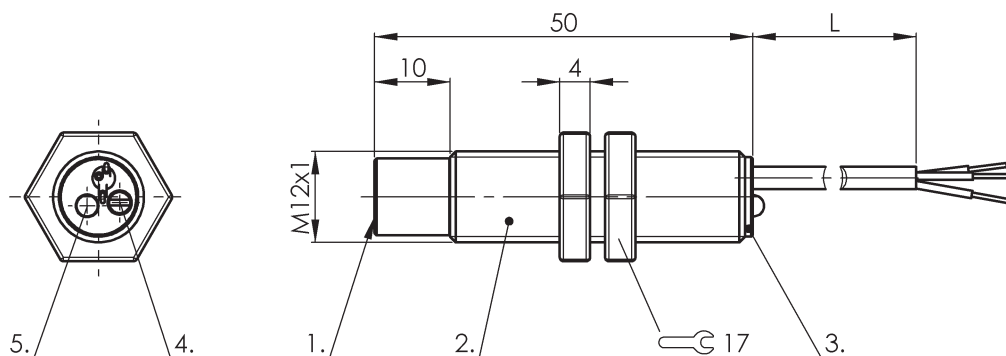


07005



1) aktive Fläche 2) Gehäuse 3) Deckel 4) Poti 5) LED Funktionsanzeige

- PNP
- Schließer (NO)
- 8.00 mm
- nichtbündig
- Kabel, PUR,

- Schaltabstand justierbar



IND. CONT. EQ. 81U2
for use in the secondary of
a class 2 source of supply

Allgemeine Merkmale

Zulassungen / Konformität

Grundnorm
Schutzart nach IEC 60529
verpolungssicher
Lieferumfang
Kurzschlusschutz

CE
cULus
IEC 60947-5-2
IP65
ja
2 Muttern
ja

Elektrische Merkmale

Anschlussart
Bem.-Isolationsspannung U_i
Bemessungsbetriebsstrom I_e
Betriebsspannung U_B max. DC [V]
Betriebsspannung U_B min. DC [V]
Elektrische Ausführung
Leerlaufstrom max. I_o
Restwelligkeit max. (% von U_e)
Schaltausgang
Schaltfrequenz f max. (bei U_e)
Schaltfunktion

Kabel
75 V DC
200 mA
35,0 V
12,0 V
DC, Gleichspannung
15,0 mA
10 %
PNP
100 Hz
Schließer (NO)

Sensitivität

Spannungsfall statisch max.

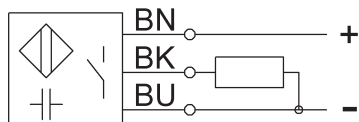
Schaltabstand justierbar

0.8 V

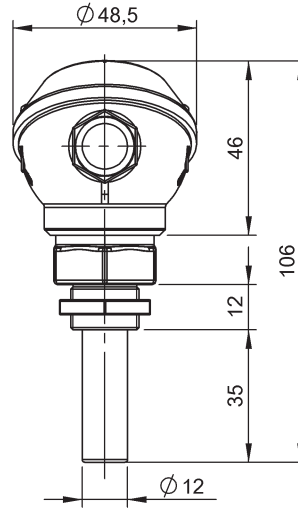
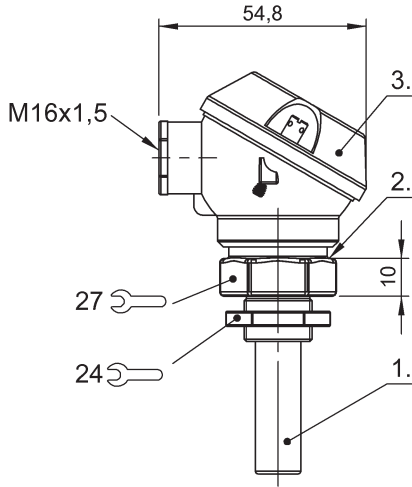
Mechanische Merkmale

Anzahl der Leiter
Anzugsdrehmoment
Arbeitsbereich S_a max. [mm]
Arbeitsbereich S_a min. [mm]
Befestigungslänge
Bemessungsschaltabstand S_n [mm]
Durchmesser d_1
Kabellänge L [m]
Leiterquerschnitt
Mechanische Einbaubedingung
Umgebungstemperatur T_a max.
Umgebungstemperatur T_a min.
Werkstoff aktive Fläche
Werkstoff Deckel
Werkstoff Gehäuse
Werkstoff Kabelmantel

3
40 Nm
8.00 mm
1.00 mm
40.0 mm
8.00 mm
M12x1,0
2.00 m
0,14 mm²
nichtbündig
70 °C
-30 °C
PTFE
POM
1.4301
PUR



Kapazitiver Sensor
07061



1) aktive Fläche 2) Gehäuse 3) Deckel

- Füllstandsensoren
- PNP
- Schließer (NO)
- nichtbündig
- Klemmen,
- medienabhängig justierbar



Allgemeine Merkmale

Zulassungen / Konformität	CE
Grundnorm	IEC 60947-5-2
Schutzart nach IEC 60529	IP67/akt. Fläche: IP68 10bar
Funktionsanzeige	ja
verpolungssicher	ja
Betriebsspannungsanzeige	nein
Schutzklasse	II
Lieferumfang	1 Schraubendreher 1 Mutter
Baureihe	Füllstandsensoren
Kurzschlusschutz	ja

Elektrische Merkmale

Anschlussart	Klemmen
Bem.-Betriebsspannung Ue DC	24.0 V
Bem.-Isolationsspannung Ui	75 V DC
Bemessungsbetriebsstrom Ie	100 mA
Bemessungsfrequenz Netz	DC
Betriebsspannung UB max. DC [V]	35.0 V
Betriebsspannung UB min. DC [V]	10.0 V
Elektrische Ausführung	DC, Gleichspannung
Lastkapazität max. (bei Ue)	10.000 µF

Leerlaufstrom max. I _o	15.0 mA
Restwertigkeit max. (% von Ue)	10 %
Schaltausgang	PNP
Schaltfrequenz f max. (bei Ue)	5 Hz
Schaltfunktion	Schließer (NO)
Sensitivität	medienabhängig justierbar
Spannungsfall statisch max.	2.7 V

Mechanische Merkmale

Anzugsdrehmoment	1,5 Nm
Befestigungslänge	12.0 mm
Breite (lange Seite)	54.8 mm
Druckfestigkeit	10 bar
Gewinde (A)	M18x1
Höhe (kleine Seite)	48.5 mm
Mechanische Einbaubedingung	nichtbündig
Tiefe	106.0 mm
Umgebungstemperatur Ta max.	125 °C
Umgebungstemperatur Ta min.	-30 °C
Werkstoff aktive Fläche	PTFE
Werkstoff Deckel	Al-Druckguss
Werkstoff Gehäuse	1.4305

