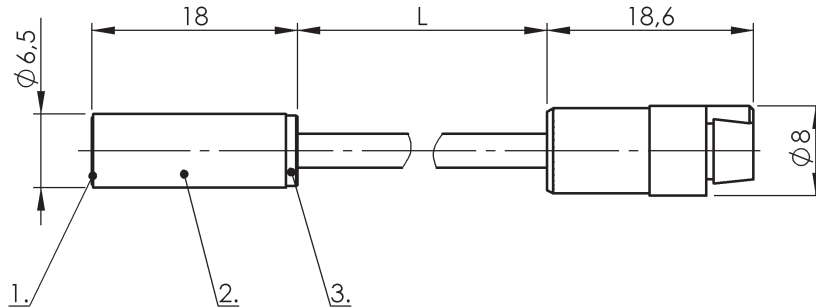


Kapazitiver Sensor
03003



1) aktive Fläche 2) Gehäuse 3) Deckel

- Sonderschnittstelle
- siehe Signalverstärker (BAE)
- 1.50 mm
- bündig
- Kabel mit Steckverbinder, PUR,

- justierbar am Basisgerät



IND. CONT. EQ. 81U2
 for use in the secondary of
 a class 2 source of supply

Allgemeine Merkmale

Zulassungen / Konformität

Grundnorm
 Schutzart nach IEC 60529
 verpolungssicher
 Kurzschlusschutz

Elektrische Merkmale

Anschlussart
 Bem.-Isolationsspannung U_i
 Betriebsspannung U_B max. DC [V]
 Betriebsspannung U_B min. DC [V]
 Elektrische Ausführung
 Restwelligkeit max. (% von U_e)
 Schaltausgang
 Schaltfrequenz f max. (bei U_e)
 Schaltfunktion
 Sensitivität

CE
 cULus
 IEC 60947-5-2
 IP67
 nicht relevant
 nicht relevant

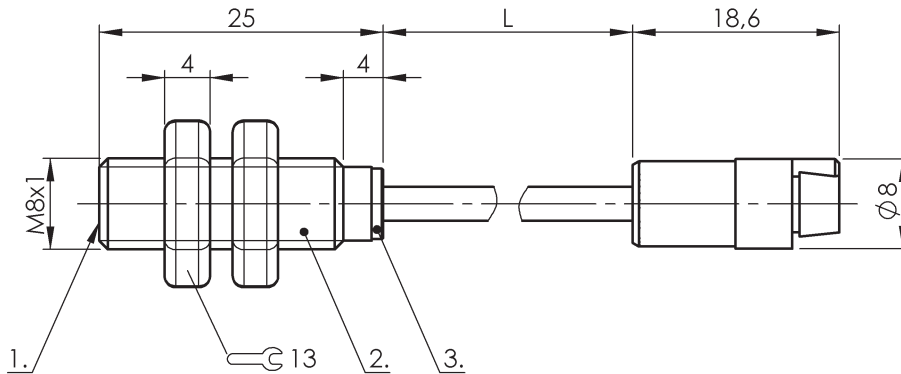
Kabel mit Steckverbinder
 75 V DC
 8.0 V
 4.0 V
 DC, Gleichspannung
 10 %
 Sonderschnittstelle
 100 Hz
 siehe Signalverstärker (BAE)
 justierbar am Basisgerät

Mechanische Merkmale

Arbeitsbereich S_a max. [mm]	1.50 mm
Arbeitsbereich S_a min. [mm]	0.10 mm
Befestigungslänge	18.0 mm
Bemessungsschaltabstand S_n [mm]	1.50 mm
Durchmesser d_1	D6,5
Kabellänge L [m]	2.00 m
Mechanische Einbaubedingung	bündig
Steckerart	Sonderstecker
Umgebungstemperatur T_a max.	80 °C
Umgebungstemperatur T_a min.	-30 °C
Werkstoff aktive Fläche	PTFE
Werkstoff Deckel	POM
Werkstoff Gehäuse	1.4301
Werkstoff Kabelmantel	PUR

Zusatztext

Benötigtes Zubehör, Sensorverstärker BAE SA-...



1) aktive Fläche 2) Gehäuse 3) Deckel

- Sonderschnittstelle
- siehe Signalverstärker (BAE)
- 1.50 mm
- bündig
- Kabel mit Steckverbinder, PUR,

- justierbar am Basisgerät



IND. CONT. EQ. 81U2
for use in the secondary of
a class 2 source of supply

Allgemeine Merkmale

Zulassungen / Konformität

Grundnorm
Schutzart nach IEC 60529
verpolungssicher
Lieferumfang
Kurzschlusschutz

CE
cULus
IEC 60947-5-2
IP67
nicht relevant
2 Muttern
nicht relevant

Elektrische Merkmale

Anschlussart
Bem.-Isolationsspannung U_i
Betriebsspannung U_B max. DC [V]
Betriebsspannung U_B min. DC [V]
Elektrische Ausführung
Restwelligkeit max. (% von U_e)
Schaltausgang
Schaltfrequenz f max. (bei U_e)
Schaltfunktion
Sensitivität

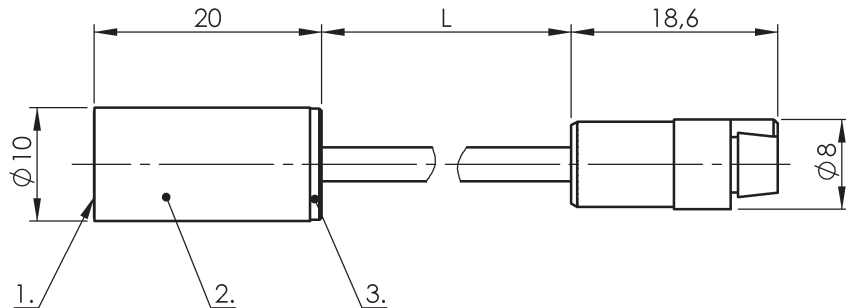
Kabel mit Steckverbinder
75 V DC
8.0 V
4.0 V
DC, Gleichspannung
10 %
Sonderschnittstelle
100 Hz
siehe Signalverstärker (BAE)
justierbar am Basisgerät

Mechanische Merkmale

Anzugsdrehmoment	6 Nm
Arbeitsbereich S_a max. [mm]	1.50 mm
Arbeitsbereich S_a min. [mm]	0.10 mm
Befestigungslänge	21.0 mm
Bemessungsschaltabstand S_n [mm]	1.50 mm
Durchmesser d_1	M08x1,0
Kabellänge L [m]	2.00 m
Mechanische Einbaubedingung	bündig
Steckerart	Sonderstecker
Umgebungstemperatur T_a max.	80 °C
Umgebungstemperatur T_a min.	-30 °C
Werkstoff aktive Fläche	PTFE
Werkstoff Deckel	POM
Werkstoff Gehäuse	1.4301
Werkstoff Kabelmantel	PUR

Zusatztext

Benötigtes Zubehör, Sensorverstärker BAE SA-...



1) aktive Fläche 2) Gehäuse 3) Deckel

- Sonderschnittstelle
- siehe Signalverstärker (BAE)
- 4.00 mm
- bündig
- Kabel mit Steckverbinder, PUR,

- justierbar am Basisgerät



IND. CONT. EQ. 81U2
for use in the secondary of
a class 2 source of supply

Allgemeine Merkmale

Zulassungen / Konformität

Grundnorm
Schutzart nach IEC 60529
verpolungssicher
Kurzschlusschutz

Elektrische Merkmale

Anschlussart
Bem.-Isolationsspannung U_i
Betriebsspannung U_B max. DC [V]
Betriebsspannung U_B min. DC [V]
Elektrische Ausführung
Restwelligkeit max. (% von U_e)
Schaltausgang
Schaltfrequenz f max. (bei U_e)
Schaltfunktion

CE
cULus
IEC 60947-5-2
IP67
nicht relevant
nicht relevant

Kabel mit Steckverbinder
75 V DC
8.0 V
4.0 V
DC, Gleichspannung
10 %
Sonderschnittstelle
100 Hz
siehe Signalverstärker (BAE)

Sensitivität

justierbar am Basisgerät

Mechanische Merkmale

Arbeitsbereich S_a max. [mm]
Arbeitsbereich S_a min. [mm]
Befestigungslänge
Bemessungsschaltabstand S_n [mm]
Durchmesser d_1
Kabellänge L [m]
Mechanische Einbaubedingung
Steckerart
Umgebungstemperatur T_a max.
Umgebungstemperatur T_a min.
Werkstoff aktive Fläche
Werkstoff Deckel
Werkstoff Gehäuse
Werkstoff Kabelmantel

4.00 mm
0.10 mm
20.0 mm
4.00 mm
D10,0
2.00 m
bündig
Sonderstecker
80 °C
-30 °C
PTFE
POM
1.4301
PUR