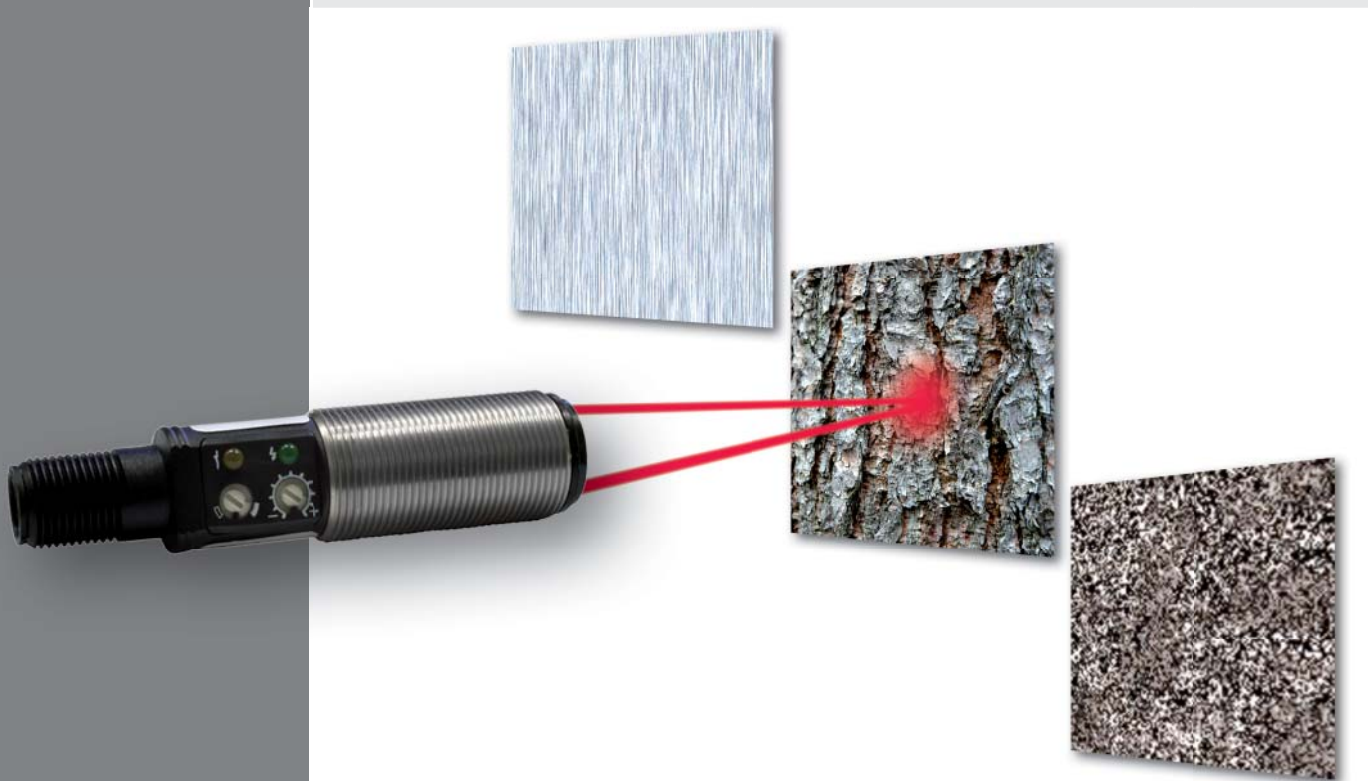


# Reflexions- Lichttaster

mit integrierter Elektronik



Reflexions-  
Lichttaster

SMP 8500  
SMP 8501  
SMP 8800  
SMP 8801

**Neu**  
**Tastweite**  
**bis 1 m**

**Serie SMP 8000**

# Reflexions-Lichttaster

## Serie: SMP 8000

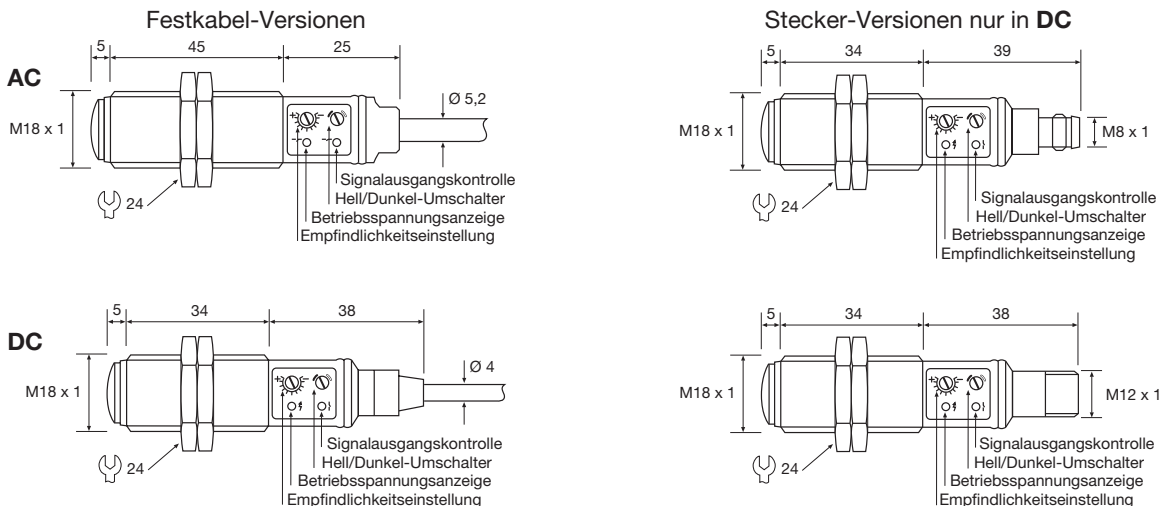
Das TELCO-IR-Lichtschranken-System SMP 8000 entspricht dem neuesten technologischen Stand auch hinsichtlich der hohen Störfestigkeit nach IEC. Das gepulste Infrarotlicht der Sendediode wird im Erfassungsbereich von einem Objekt diffus reflektiert und von einem im gleichen Gehäuse befindlichen Empfänger aufgenommen. Bei genügender Empfangssignalstärke schalten der Transistor- bzw. der Thyristor-Ausgang. Die erzielbare Tastweite hängt von der Größe, Farbe sowie der Oberflächenbeschaffenheit des Objektes ab. Der Öffnungswinkel garantiert eine Reflexion selbst von sehr unebenen Oberflächen sowie Materialien mit großer Rautiefe. Die Tastweite ist mittels Poti einstellbar. Ein Umschalter für Hell-/Dunkelfunktion steht ebenfalls zur Verfügung. Die Elektronik ist in dem Gehäuse voll vergossen. Die dadurch erzielte Erschütterungsunempfindlichkeit, Stoßfestigkeit und die hohe Schutzart IP 67 erlauben den Einsatz auch dort, wo robuste Geräte für anspruchsvolle Anwendungen gefordert werden.

## Vorteile

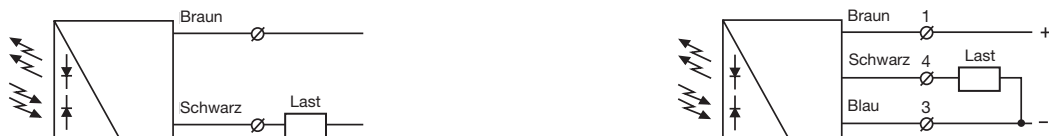
- Extrem schmutzunempfindlich
- Tastweite 0,1 m bis 1 m
- Direktanschluss 10 - 30 VDC oder
- Direktanschluss 20 - 250 VAC
- Hell-/ DunkelSchaltung
- Transistor- oder Thyristor-Ausgang
- LED-Funktions-Anzeigen
- Schutzart IP 67



## Maßzeichnung



## Anschlussschema



## Technische Daten

	SMP 8500	SMP 8501	SMP 8800	SMP 8801
Schaltabstand (SN)	0 - 0,5 m	0,1 - 1 m	0 - 0,5 m	0,1 - 1 m
Betriebsspannung	10 - 30 VDC; verpolsicher		20 - 250 VAC	
Restwelligkeit	15 %		-	
Stromaufnahme	14 mA		2 mA	
Ausgang	PNP (NO/NC) - max. 120 mA		Thyristor (NO/NC) - max. 200 mA	
Spannungsabfall	1,5 V		8 V	
Schaltfrequenz	250 Hz		20 Hz	
Ansprechzeit tON / tOFF	2 ms / 2 ms		25 ms / 25 ms	
Betriebsspannungsanzeige	grüne LED			
Signalkontrolle (Ausgang)	gelbe LED			
Öffnungswinkel	+ - 4°			
Hysterese	5 - 15 %			
Fremdlichtsicherheit	> 40.000 Lux / 15°			
Stoßfestigkeit	30 g nach IEC			
Vibration	10 - 55 Hz , bei 0,5 mm Amplitude			
Betriebsumgebungstemperatur	-20° C bis +60° C			
Lagertemperatur	-40° C bis +80° C			
Schutzart	IP 67		IP 60	
Gehäusematerial	M18 x 1 ; Edelstahl V4A 1.4401 oder Polycarbonat			
Anschluss	Festkabel 3 x 0,14 mm <sup>2</sup> / Stecker M8; M12		Festkabel 2 x 0,25 mm <sup>2</sup>	
Zulassungen	CE; RUS	CE	CE	

Der Einsatz in Anwendungen, bei denen die Sicherheit von Personen ausschließlich von der Gerätefunktion abhängt, ist unzulässig.

## Bestellbezeichnungen

Typ	Tastweite	Ausgang	Ausführung	Artikel Nr.
<b>Versorgungsspannung : 10 - 30 VDC (Gehäuse Polycarbonat)</b>				
SMP 8500 PG 2,5	0,0 - 0,5 m	PNP	Festkabel: 2,5 m; 3 x 0,14 mm <sup>2</sup>	5927
SMP 8500 PG T3	0,0 - 0,5 m	PNP	Stecker: M8 x 1; 3-pol.	5929
SMP 8500 PG J	0,0 - 0,5 m	PNP	Stecker: M12 x 1; 4-pol.	5928
SMP 8501 PG 5	0,1 - 1,0 m	PNP	Festkabel: 5 m; 3 x 0,14 mm <sup>2</sup>	12876
SMP 8501 PG T3	0,1 - 1,0 m	PNP	Stecker: M8 x 1; 3-pol.	12877
SMP 8501 PG J	0,1 - 1,0 m	PNP	Stecker: M12 x 1; 4-pol.	12878
<b>Versorgungsspannung : 10 - 30 VDC (Gehäuse Edelstahl 1.4401 / Polycarbonat)</b>				
SMP 8500 MG 2,5	0,0 - 0,5 m	PNP	Festkabel: 2,5 m; 3 x 0,14 mm <sup>2</sup>	5923
SMP 8500 MG T3	0,0 - 0,5 m	PNP	Stecker: M8 x 1; 3-pol.	5926
SMP 8500 MG J	0,0 - 0,5 m	PNP	Stecker: M12 x 1; 4-pol.	5925
SMP 8501 MG 5	0,1 - 1,0 m	PNP	Festkabel: 5 m; 3 x 0,14 mm <sup>2</sup>	12879
SMP 8501 MG T3	0,1 - 1,0 m	PNP	Stecker: M8 x 1; 3-pol.	12880
SMP 8501 MG J	0,1 - 1,0 m	PNP	Stecker: M12 x 1; 4-pol.	12848
<b>Versorgungsspannung : 20 - 250 VAC (Gehäuse Polycarbonat)</b>				
SMP 8800 PG 2,5	0,0 - 0,5 m	Thyristor	Festkabel: 2,5 m; 2 x 0,25 mm <sup>2</sup>	09579
SMP 8801 PG 5	0,1 - 1,0 m	Thyristor	Festkabel: 5 m; 2 x 0,25 mm <sup>2</sup>	12881
<b>Versorgungsspannung : 20 - 250 VAC (Gehäuse Edelstahl 1.4401 / Polycarbonat)</b>				
SMP 8800 MG 2,5	0,0 - 0,5 m	Thyristor	Festkabel: 2,5 m; 2 x 0,25 mm <sup>2</sup>	10102
SMP 8801 MG 5	0,1 - 1,0 m	Thyristor	Festkabel: 5 m; 2 x 0,25 mm <sup>2</sup>	12882

<b>Zubehör:</b>		
AK-ZG-8/3-5 m	Kabeldose M8 x 1; 3-pol. Zentral; 5 m	4562
AK-ZG-8/3-10 m	Kabeldose M8 x 1; 3-pol. Zentral; 10 m	6806
AK-ZG-8/3-15 m	Kabeldose M8 x 1; 3-pol. Zentral; 15 m	8722
AK-ZG-12/4-5 m	Kabeldose M12 x 1; 4-pol. Zentral; 5 m	4560
AK-ZG-12/4-10 m	Kabeldose M12 x 1; 4-pol. Zentral; 10 m	8594
AK-ZG-12/4-15 m	Kabeldose M12 x 1; 4-pol. Zentral; 15 m	8676

Abgewinkelte Kabeldosen sind auf Anfrage lieferbar! (AK-WG-...)