



# Serie SP 2000

## Mehr Wirtschaftlichkeit durch störungsfreie Abläufe auch unter extremen Arbeitsbedingungen

Ob im Maschinenbau, der Containerverschiffung oder in Zementwerken. Überall, wo Automatisierungstechnik eingesetzt wird, muss sie sicher und zuverlässig arbeiten. Auch bei hohen Verschmutzungsgraden, Feuchtigkeit und starken Erschütterungen. Denn Fertigungs- und Produktionsausfälle sind teuer und senken die Wirtschaftlichkeit. Standzeiten gehen immer zu Lasten Ihres Unternehmens.

Das Telco-Sensorsystem SP 2000 verbindet höchste Robustheit und Flexibilität. Sie zeichnet sich durch die hohe Schutzart und eine besondere Stoß- und Vibrationsfestigkeit aus. Damit bietet Ihnen Sitron eine Lösung, die auch unter extremen Arbeits- und Umgebungsbedingungen störungsfrei, präzise und zuverlässig ihre Aufgaben erfüllt.

### Vorteile SP 2000:

- Große Schaltabstände / -Tastweiten
- Hohe Leistungsreserve bei Verschmutzung
- 10 - 30 VDC und  
12 - 240 VDC / 20 - 240 VAC-Typen
- Transistor- oder Relaisausgang
- Stecker- oder Kabelanschluss
- Signal- und Funktions-LED's
- Empfindlichkeit einstellbar
- Hell-/Dunkelschaltung einstellbar
- Ein-/Ausschaltverzögerung einstellbar
- Schutzart IP67
- Stoß-/Vibrationsfest



Drehbare Anschlussbuchse ermöglicht vertikalen und horizontalen Kabelabgang!

### Funktionsarten:

- Einweg- Lichtschranke Sn: 0... 45 m



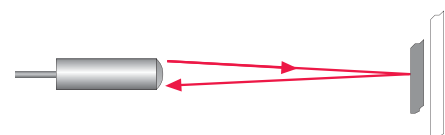
- Reflexions-Lichtschranke Sn: bis 10 m polarisiert



- Reflexions-Lichttaster Sn: bis 5 m energetisch



- Reflexions-Lichttaster Sn: bis 2 m mit Hintergrundausbuchtung



# Einweg-Lichtschanke



Schaltabstand

0 - 45 m



## Technische Daten

Lichtart

LED: infrarot 880 nm; gepulst

Schaltabstand

mit Poti einstellbar

Schaltfrequenz

DC-Type: 250 Hz AC/DC-Type: 25 Hz

Ansprech-/Abfallzeit

DC-Type: 2/2 ms AC/DC-Type: 20/20 ms

Betriebsspannungsbereich: DC

10 - 30 VDC; Verpolschutz

Betriebsspannungsbereich: AC/DC

12 - 240 VDC / 20 - 240 VAC

Eigenstromaufnahme

DC-Type: < 65 mA ; AC/DC-Type: < 70 mA

Betriebsspannungsanzeige

grüne LED

Testeingang

ja, nur bei DC-Ausführung

Ausgangsfunktion

Hell-/Dunkelschaltung mit Poti einstellbar

Ein-/Ausschaltverzögerung

0 - 10 s mit Poti einstellbar

Ausgang: DC-Type

PNP/NPN; max. 200 mA/30 VDC;

Ausgang: AC/DC-Type

Kurzschlusschutz  
Relais; potentialfreier Wechsler; 3 A / 240 VAC

Schaltzustandsanzeige

gelbe LED

Signalstatusanzeige

rote LED

Öffnungswinkel

$\pm 2^\circ$

Fremdlichtsicherheit

$\pm 2,5^\circ$

Vibrationsfestigkeit

25 kLux

Stoßfestigkeit

10 - 55 Hz / 1,5 mm

Schutzart

30 g

Anschluss

IP67

Gehäuse

Stecker: M12x1; 4-polig; Kabel: 2/3-polig; 5 m

Betriebsumgebungstemperatur

Polycarbonat

Lagertemperatur

-20 °C bis +55 °C

Spezifikation

-40 °C bis +80 °C

CE; bei AC-Typen

CE; bei AC-Typen



Sicherheitshinweis: Der Einsatz in Anwendungen, bei denen die Sicherheit von Personen ausschließlich von der Gerätefunktion abhängt, ist unzulässig.

## Bestellbezeichnung

Sender: SPT 2xxx

Art.Nr.

Empfänger: SPR 2xxx

Art.Nr.

DC-Type: Stecker M12x1

SPT 2645 J

7672

SPR 2645 TJ

7675

DC-Type: Kabel 5 m

SPT 2645 5

10025

SPR 2645 T5

10026

AC/DC-Type: Kabel 5 m

SPT 2945 5

7654

SPR 2945 T5

7713

# Serie SP 2000

## Reflexions-Lichtschanke, polarisiert




Schaltabstand

0,2 - 10 m



### Technische Daten

	SPPR 2610 T x	SPPR 2910 T 5		
Lichtart	LED: rot 670 nm; polarisiert	LED: rot 670 nm; polarisiert		
Schaltabstand	mit Poti einstellbar	mit Poti einstellbar		
Schaltfrequenz	250 Hz	25 Hz		
Ansprech-/Abfallzeit	2 ms / 2 ms	20 ms / 20 ms		
Betriebsspannungsbereich	10 - 30 VDC; Verpolschutz	12 - 240 VDC / 20 - 240 VAC		
Eigenstromaufnahme	< 65 mA	< 70 mA		
Betriebsspannungsanzeige	grüne LED	grüne LED		
Ausgangsfunktion	Hell-/Dunkelschaltung mit Poti einstellbar	Hell-/Dunkelschaltung mit Poti einstellbar		
Ein-/Ausschaltverzögerung	0 - 10 s mit Poti einstellbar	0 - 10 s mit Poti einstellbar		
Ausgang	PNP/NPN; 200 mA/30 VDC; Kurzschlusschutz	Relais: potentialfreier Wechsler; 3 A / 240 VAC		
Schaltzustandsanzeige	gelbe LED	gelbe LED		
Signalstatusanzeige	rote LED	rote LED		
Öffnungswinkel	± 1,5 °	± 1,5 °		
Fremdlichtsicherheit	25 kLux	25 kLux		
Vibrationsfestigkeit	10 - 55 Hz / 1,5 mm	10 - 55 Hz / 1,5 mm		
Stoßfestigkeit	30 g	30 g		
Schutzart	IP67	IP67		
Anschluss	Stecker: M12x1; 4-polig; Kabel: 4-polig; 5 m	Kabel: 5-polig; 5 m		
Gehäuse	Polycarbonat	Polycarbonat		
Betriebsumgebungstemperatur	-20 °C bis +55 °C	-20 °C bis +55 °C		
Lagertemperatur	-40 °C bis +80 °C	-40 °C bis +80 °C		
Spezifikation	CE	CE; 		
<b>Bestellbezeichnung</b>	<b>DC-Typen</b>	<b>Art.Nr.</b>	<b>AC/DC-Typen</b>	<b>Art.Nr.</b>
Stecker: M12x1; 4-polig	SPPR 2610 T J	9408		
Kabel: 4/5-polig; 5 m	SPPR 2610 T 5	9454	SPPR 2910 T 5	7810

## Reflexions-Lichttaster

Tastweite

50 ... 3000 mm

50 ... 5000 mm

50 ... 1500 mm

50 ... 2000 mm

Funktion

Energetisch



Hintergrundausbldung



### Technische Daten

### SPP 2xxx

### SPBS 2xxx

Lichtart

LED: infrarot 880 nm; gepulst

LED: infrarot 880 nm; gepulst

Tastweite

mit Poti einstellbar

mit Poti einstellbar

Schaltfrequenz

DC-Type: 250 Hz AC/DC-Type: 25 Hz

DC-Type: 250 Hz AC/DC-Type: 25 Hz

Ansprech-/Abfallzeit

DC-Type: 2/2 ms AC/DC-Type: 20/20 ms

DC-Type: 2/2 ms AC/DC-Type: 20/20 ms

Betriebsspannungsbereich: DC

10 - 30 VDC; Verpolschutz

10 - 30 VDC; Verpolschutz

Betriebsspannungsbereich: AC/DC

12 - 240 VDC / 20 - 240 VAC

12 - 240 VDC / 20 - 240 VAC

Eigenstromaufnahme

DC-Type: < 65 mA ; AC/DC-Type: < 70 mA

DC-Type: < 65 mA ; AC/DC-Type: < 70 mA

Betriebsspannungsanzeige

grüne LED

grüne LED

Ausgangsfunktion

Hell-/Dunkelschaltung mit Poti einstellbar

Hell-/Dunkelschaltung mit Poti einstellbar

Ausgang: DC-Type

PNP/NPN; 200 mA/30 VDC; Kurzschlusschutz

PNP/NPN; 200 mA/30 VDC; Kurzschlusschutz

Ausgang: AC/DC-Type

Relais; potentialfreier Wechsler; 3 A/240 VAC

Relais; potentialfreier Wechsler; 3 A/240 VAC

Schaltzustandsanzeige

gelbe LED

gelbe LED

Signalstatusanzeige

rote LED

rote LED

Hysterese

5 - 15 %

3 - 10 %

Öffnungswinkel

± 5 °

± 5 °

Fremdlichtsicherheit

25 kLux

25 kLux

Vibrationsfestigkeit

10 - 55 Hz / 1,5 mm

10 - 55 Hz / 1,5 mm

Stoßfestigkeit

30 g

30 g

Schutzart

IP67

IP67

Anschluss

Stecker: M12x1; 4-polig / Kabel: 4/5-polig; 5 m

Stecker: M12x1; 4-polig / Kabel: 4/5-polig; 5 m

Gehäuse

Polycarbonat

Polycarbonat

Betriebsumgebungstemperatur

-20 °C bis +55 °C

-20 °C bis +55 °C

Lagertemperatur

-40 °C bis +80 °C

-40 °C bis +80 °C

Spezifikation

CE; bei AC-Typen

CE; bei AC-Typen

### Bestellbezeichnung

SPP 2xx3

Art.Nr.

SPP 2xx5

Art.Nr.

SPBS 2xx1

Art.Nr.

SPBS 2xx2

Art.Nr.

DC-Type: Stecker M 12x1

SPP 2603 J

7754

SPP 2605 J

10114

SPBS 2601 J

7813

SPBS 2602 J

10064

DC-Type: Kabel 5 m

SPP 2603 5

9512

SPP 2605 5

10371

SPBS 2601 5

9421

SPBS 2602 5

11356

AC/DC-Type: Kabel 5 m

SPP 2903 5

9444

SPP 2905 5

10085

SPBS 2901 5

9530

SPBS 2902 5

10150

Tastweite max.

3000 mm

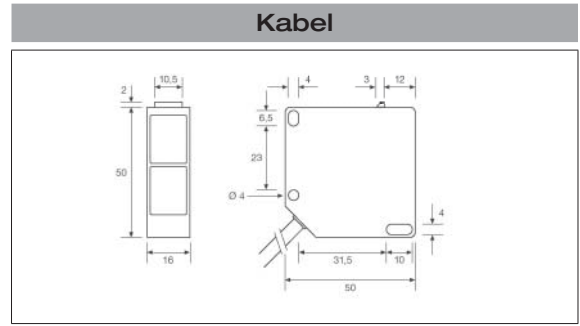
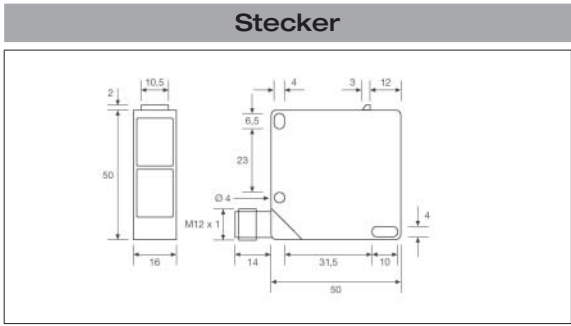
5000 mm

1500 mm

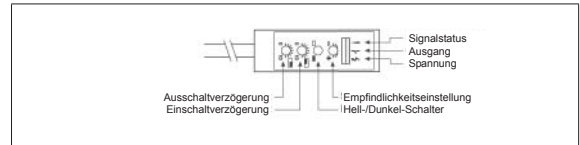
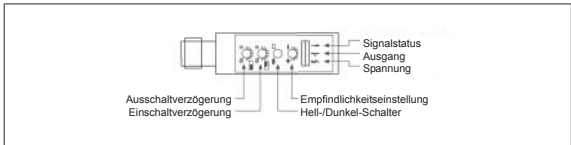
2000 mm

**Hinweis:** Auch mit Timer-Funktion lieferbar.

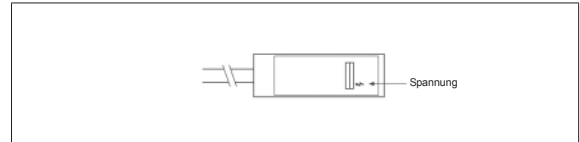
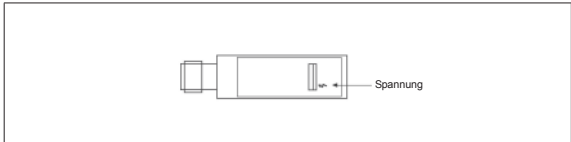
## Maßzeichnung / Modellvarianten



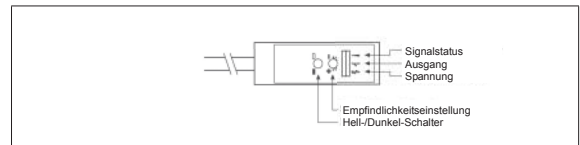
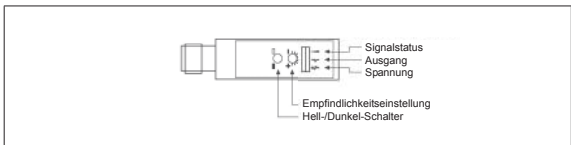
### Reflexions-Lichtschanke



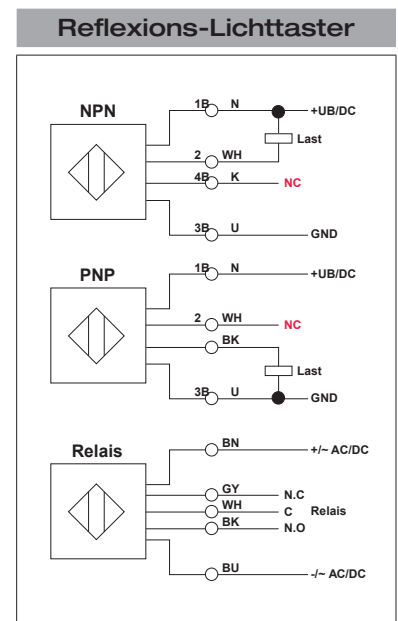
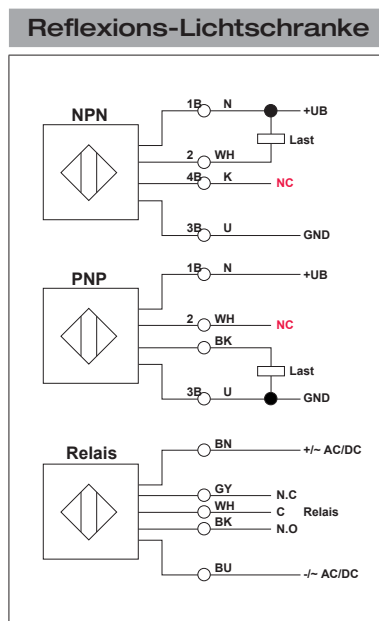
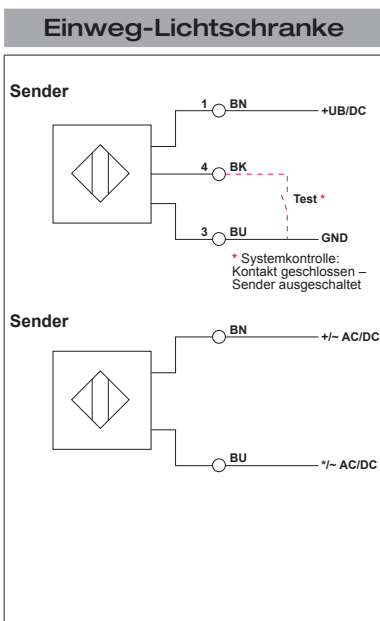
### Einweg-Lichtschanke



### Reflexions-Lichttaster



## Anschlussschema



Empfänger

Anschluss siehe Reflex-LS oder Taster

nc = not conect / nicht anschließen

