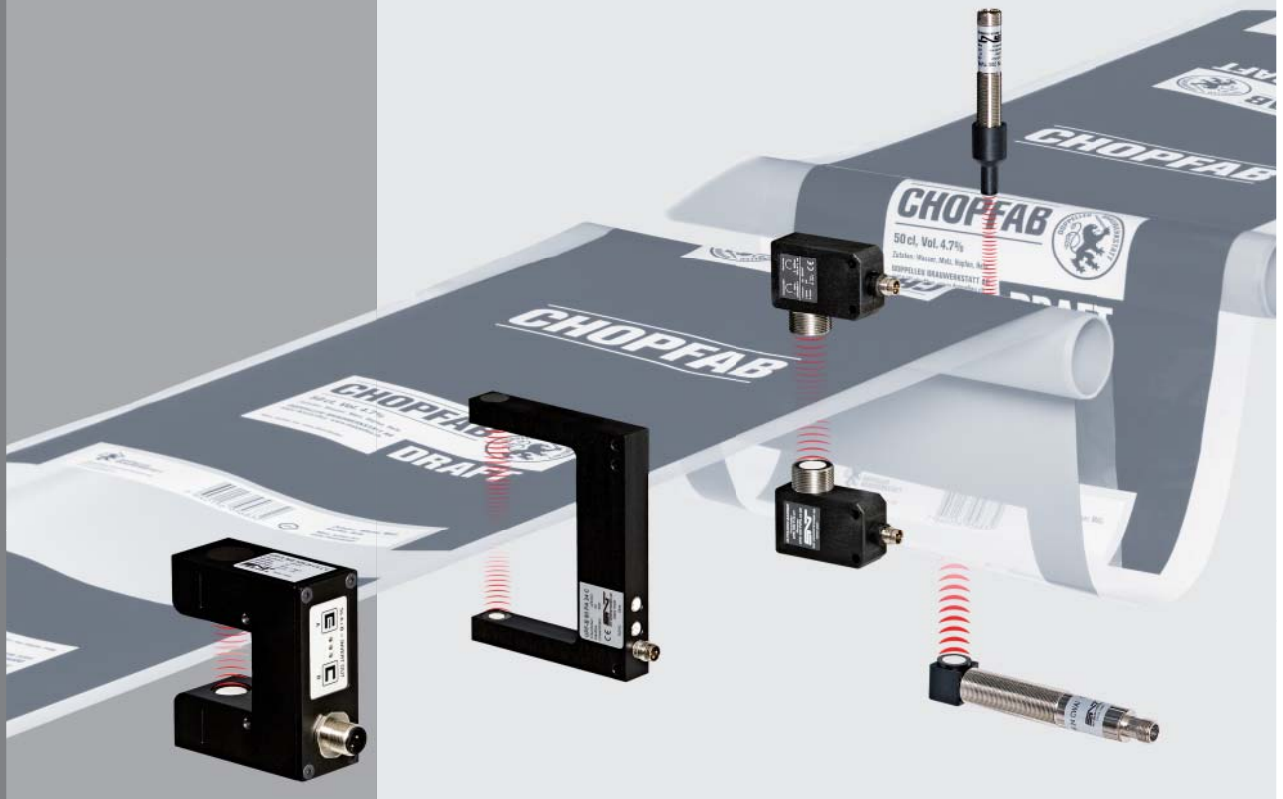


Ultraschall- Sensoren



- Taster / Abstandssensor
- Schranke
- Gabelschranke
- Reflexionsschranke

Wenn andere Sensoren aufgeben!

Warum Ultraschallsensoren?

- Unabhängig von Material, Oberfläche, Farbe und Größe des erfassten Objekts
- Arbeiten bei Staub, Schmutz, Nebel und Gegenlicht
- Tasten transparente und glänzende Objekte zuverlässig ab
- Weite Messbereiche von wenigen Millimetern bis über 5 Meter
- Sichere Hintergrundausbldung
- Keine Korrekturfaktoren (wie z. B. bei induktiven Schaltern)



Besonderheiten

- Die SONARANGE®-Ultraschallwandler werden im eigenen Haus entwickelt und produziert.
- Sie unterscheiden sich insbesondere durch die hohe abgestrahlte Schalleistung von anderen Fabrikaten.
- Dadurch lassen sich auch kleine und vor allem bewegte Objekte zuverlässiger detektieren.
- Wasserdicht, IP67, robust, ölbeständig



Einsatzgebiete

- **Niveau-Überwachung**
 - Füllstandmessung in Behältern und bei Prozessen
 - Überwachung von Einfülltrichtern
 - Rückstaukontrolle an Transportbändern
- **Regelung**
 - Bandzugs- bzw. Durchhangregelung
 - Bahnlaufregelung
 - Abtasten von Zufuhrmaterial
- **Zählen / Erfassen**
 - Zählen und Erfassen von Teilen, Fahrzeugen, Personen und Tieren
 - Detektion von Objekten mit «schwieriger» Oberfläche
 - Erfassen von leeren bzw. befüllten Gebinden und Paletten
- **Geometrie-Erfassung**
 - Höhenabtastung
 - Volumenbestimmung
 - Messung von Rollendurchmessern

Allgemeines

Ultraschallsensoren werden vorwiegend im Maschinenbau und in der Verfahrenstechnik zur Distanzmessung, als Näherungsschalter und zur Raumüberwachung eingesetzt.

Taster arbeiten nach dem Prinzip der Laufzeitmessung des Schalls. Die Laufzeit in Luft – hin und zurück – beträgt ca. 6 ms/m. Die neuen innovativen Ultraschall-Kantensensoren arbeiten hingegen mit der Auswertung der Schallintensität.

Verglichen mit anderen Messtechniken ist das Ultraschallverfahren vor allem unverwüstlich. Ultraschall durchdringt auch schmutzige Bereiche. Zudem wird er von fast allen Oberflächen reflektiert. Dadurch macht er unabhängig von Material, Farbe und Struktur des abzutastenden Objekts.

Begriffe / Definitionen

- Der Schaltausgang (PNP oder NPN Transistor) des Sensors wird dann aktiv, wenn ein abgetastetes Objekt einen voreingestellten Abstandswert unter- oder überschreitet (Schliesser bzw. Öffner).
- Sensoren mit Analogausgang (0 ... 10 V oder 4 ... 20 mA) messen die Distanz zum Objekt.
- Der Detektionsbereich des Ultraschallsensors ist keulenförmig. Die Keulenform ist abhängig vom Zielobjekt bzw. dessen Schall-Reflexionseigenschaften. Kleinere oder schlechter reflektierende Objekte ergeben eine kleinere Keule (schmäler und kürzer), und grössere bzw. nicht senkrecht zur Mittelachse liegende Objekte können die Keule ausweiten. Die Schallkeulen auf den Seiten 14/15 sind typische Formen. Die genaue Keulenform kann erst am Objekt selbst ermittelt werden.
- Es ist darauf zu achten, dass keinerlei störende Objekte zwischen dem Sensor und dem Zielobjekt innerhalb der Keule sind. Sonst erfasst der Sensor das Störobjekt anstelle des gewünschten Zielobjektes.
- Der unterste Messbereich entspricht dem Blindbereich, welcher ultraschall-typisch ist. Im Blindbereich ist keine Messung möglich.

Grenzen von Ultraschallsensoren

- Relativ langsam, Schaltgeschwindigkeiten ca. 1 ... 25 Hz
- Ausnahme: Ultraschallschranken > 200 Hz
- Prinzipbedingte Auflösung von ca. 0,5 ... 2 mm, aufgrund der Schall-Wellenlänge
- Einsatz nur im Medium Luft
- Probleme bei sehr heißen bzw. sehr kalten Objekten



Ausgangs - Funktion	Bahnlaufregelung	Gabelschranke
Ausgangs - Funktion		
Anschlussschema		
<p>A</p> <p>B</p> <p>BN = Braun BK = Schwarz BU = Blau WH = Weiß</p>		

Technische Daten	UPF-A 30(60)/8 TOR 24 CA	UPF-A 40(70)/13 TOR 24 CA	UPF-B 80 PA 24 C
Erfassungsbreite	ca. 8 mm (± 4)	ca. 13 mm (± 6,5)	-
Einstellung	Teach-In		Potentiometer
Gabelweite	30 mm / 60 mm	40 mm / 70 mm	80 mm
Taktfrequenz	500 Hz	285 Hz	500 Hz
Sendefrequenz	180 kHz	130 kHz	350 kHz
Betriebsspannung	8 ... 30 VDC		18 ... 30 VDC
Restwelligkeit	10 %		
Eigenstromaufnahme	35 mA		40 mA
Analog- / Schaltausgang	0 ... 10 VDC		PNP (NO o. NC); max. 100 mA
Linearität bei 10 - 90 % Abd.	≤ 2 % Sn max.	≤ 4 % Sn max.	-
Schalthyserese	-		~ 1 mm
Reproduzierbarkeit	-		~ 0,1 mm
Auflösung	~ 0,1 mm bei 20 ... 80 % Abdeckung ~ 0,15 mm bei 0 ... 100 % Abdeckung		kleinste Objektgröße ~ 3 ... 10 mm
Temperaturbereich	0 °C bis + 60 °C		
Temperaturstabilität	± 5% (0 ... 60 °C)		-
Schutzklasse	IP67		
Gehäusematerial	Aluminium, schwarz eloxiert		
Anschluss	Stecker: M12x1; 4-polig		Stecker: M8x1; 3-polig
Spezifikation	CE		

Bestellbezeichnung

Ausführung	Typbezeichnung	Anschluss	Artikel Nr.
Analogausgang 0 ... 10 VDC; Bahnlaufregelung 8 mm	UPF-A 30/8 TOR 24 CA	B	11182
Analogausgang 0 ... 10 VDC; Bahnlaufregelung 8 mm	UPF-A 60/8 TOR 24 CA	B	11184
Analogausgang 0 ... 10 VDC; Bahnlaufregelung 13 mm	UPF-A 40/13 TOR 24 CA	B	11183
Analogausgang 0 ... 10 VDC; Bahnlaufregelung 13 mm	UPF-A 70/13 TOR 24 CA	B	11185
Gabelschranke 80 mm; PNP (NO o. NC)	UPF-B 80 PA 24 C	A	13976

Ultraschall - Schranke

bis 2500 mm

Schranke	bis 2500 mm
Ausgangs - Funktion	
Anschlussschema	
 BN = Braun BU = Blau BK = Schwarz WH = Weiß	

Technische Daten (bei +20 °C; 24 VDC)	Sender: UPB 1500 (2500) P 24 CT	Empfänger: UPB 1500 (2500) ...
Abtast- / Messbereich	0 ... 1500 mm (2500)	
Einstellung	Potentiometer	
Sendeleistung	0,5 ... 100 % einstellbar	-
Schaltfrequenz	200 Hz	
Ansprechzeit	-	3 ... 400 ms einstellbar
Abfallzeit	-	< 3 ms
Sendefrequenz	180 kHz	
Betriebsspannung	18 ... 30 VDC	
Restwelligkeit	< 10 %	
Eigenstromaufnahme	max. 55 mA	max. 20 mA
Schaltausgang	-	PNP (NO o. NC); max. 100 mA
Temperaturbereich	0 °C bis +50 °C	
Druckbereich	~900 ... 1100mbar _{abs}	
Schutzklasse	IP67	
Gehäusematerial	Polyamid; V2A	
Anschluss	Stecker: M8x1; 3-polig	
Spezifikation	CE	

Bestellbezeichnung			
Ausführung	Abstand 0 ... 1500 mm / 0 ... 2500 mm	Anschluss	Artikel Nr.
Sender: 1,5 m	UPB 1500 P 24 CT	A	6482
Sender: 2,5 m	UPB 2500 P 24 CT	A	15949
Empfänger: PNP (NO) 1,5 m	UPB 1500 PVPS 24 CR	B	6480
Empfänger: PNP (NC) 1,5 m	UPB 1500 PVPO 24 CR	B	10190
Empfänger: PNP (NO) 2,5 m	UPB 2500 PVPS 24 CR	B	15950
Empfänger: PNP (NC) 2,5 m	UPB 2500 PVPO 24 CR	B	15951


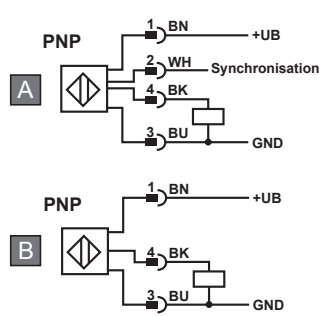
Ultraschall - Näherungsschalter

kompakt

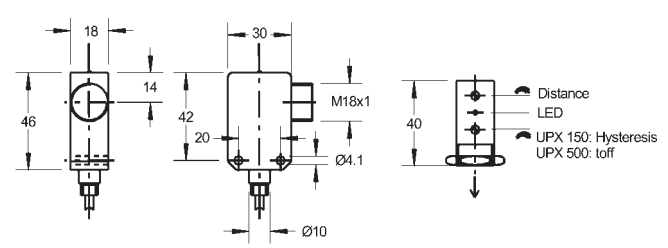
Näherungsschalter

Ausgangs - Funktion

Anschlussschema

BN = Braun BU = Blau
BK = Schwarz WH = Weiß





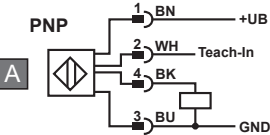
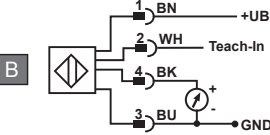
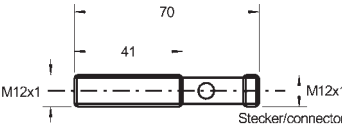


Technische Daten (bei +20 °C; 24 VDC)	UPX 150 ...	UPX 500 ...
Abtast- / Messbereich	60 ... 150 mm	120 ... 500 mm
Einstellung	Potentiometer	
Schaltfrequenz	~ 12 Hz	~ 2 Hz
Ansprechzeit	< 5 ms	< 10 ms
Abfallzeit	< 40 ms	0,4 ... 8 Sek. einstellbar
Sendefrequenz	350 kHz	180 kHz
Betriebsspannung	12 ... 28 VDC	
Restwelligkeit	< 10 %	
Eigenstromaufnahme	~ 45 mA	~ 55 mA
Schaltausgang	PNP (NO); max. 100 mA	(NC) auf Anfrage
Schalthyserese, axial	10 ... 40 % einstellbar	~ 10 %
Temperaturbereich	0 °C bis +50 °C	
Druckbereich	~ 900 ... 1100 mbar _{abs}	
Schutzklasse	IP67	
Gehäusematerial	Polyamid; V2A	
Anschluss	Kabel: 2 m / Stecker: M8x1; 3-/4-polig	
Spezifikation	CE	

Bestellbezeichnung			
Ausführung	Abstand 60 ... 150 mm	Anschluss	Artikel Nr.
PNP (NO); Kabel: 2 m; PVC; 3-adrig	UPX 150 PVPS 24	B	4419
PNP (NO); Stecker: M8x1; 3-polig	UPX 150 PVPS 24 C	B	4540
Ausführung	Abstand 120 ... 500 mm	Anschluss	Artikel Nr.
PNP (NO); Kabel: 2 m; PVC; 3-adrig	UPX 500 PVPS 24	B	7450
PNP (NO); Stecker: M8x1; 3-polig	UPX 500 PVPS 24 C	B	6769
PNP (NO); Syncr.; Stecker: M8x1, 4-polig	UPX 500 PVPS 24 Y	A	4891

Ultraschall - Abstandssensoren

Miniatur

Abstandssensoren			
Ausgangs - Funktion			
Anschlussschema			
<p>A</p>  <p>B</p>  <p>BN = Braun BK = Schwarz BU = Blau WH = Weiß</p>			

Technische Daten	UPS...C (PNP)	UPS...CA (0-10V)	UPS...CI (4-20mA)
Abtast- / Messbereich	20 ... 200 mm (Standard)		
	0 ... 150 mm (Fokussiereinrichtung)		
	20 ... 150 mm (Chemieausführung)		
Einstellung	Teach-In mit Pin 2		
Schaltfrequenz	13 Hz	-	-
Ansprechzeit	~ 30 ms	-	-
Betriebsspannung	10 ... 30 VDC	15 ... 30 VDC	10 ... 30 VDC
Restwelligkeit		< 10 %	
Sendefrequenz		400 kHz	
Eigenstromaufnahme		~ 30 mA	
Schaltausgang	PNP (NO o. NC); max. 100 mA	-	-
Analogausgang	-	0 ... 10 V	4 ... 20 mA
Linearität	-	< 1 % / Sn max.	
Lastwiderstand	-	> 1 kΩ	< 300 Ω
Schalthyserese, axial	< 1 %		-
Reproduzierbarkeit		< 0,5 % / Sn max.	
Temperaturbereich		0 °C bis +70 °C	
Schutzklasse		IP 67	
Gehäusematerial		Messing, vernickelt; PVDF bzw. PA	
Anschluss		Stecker: M12x1; 4-polig	
Spezifikation		CE	

Bestellbezeichnung			
Ausführung: PNP	Abstand 200 mm	Anschluss	Artikel Nr.
PNP (NO o. NC)	UPS 200 TVPA 24 C	A	10019
Analogausführung 0 ... 10 VDC	UPS 200 TOR 24 CA	B	9539
Analogausführung 4 ... 20 mA	UPS 200 TOR 24 CI	B	10293
Ausführung: Fokussiereinrichtung	Abstand 150 mm	Anschluss	Artikel Nr.
PNP (NO o. NC)	UPS 150 FB TVPA 24 C	A	10419
Analogausführung 0 ... 10 VDC	UPS 150 FB TOR 24 CA	B	11189
Analogausführung 4 ... 20 mA	UPS 150 FB TOR 24 CI	B	15953
Ausführung: Chemieresistent	Abstand 150 mm	Anschluss	Artikel Nr.
PNP (NO o. NC)	UPS 150 CP TVPA 24 C	A	10687
Analogausführung 0 ... 10 VDC	UPS 150 CP TOR 24 CA	B	15952
Analogausführung 4 ... 20 mA	UPS 150 CP TOR 24 CI	B	10765

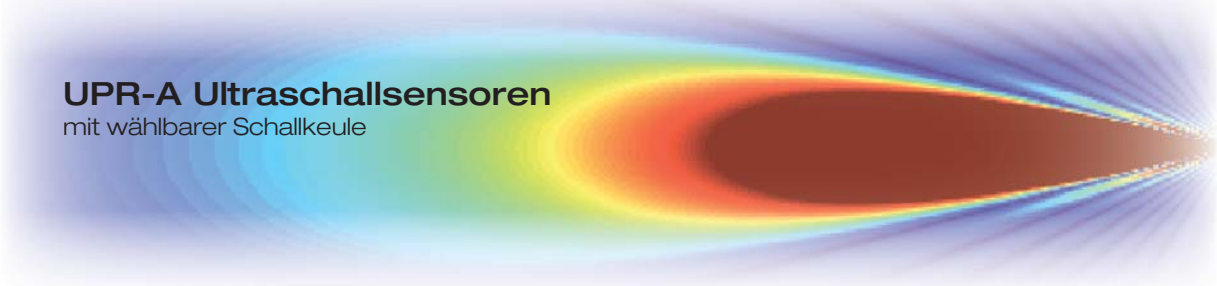
programmierbar

Abstandssensoren - Reflexionsschranken - Näherungsschalter

Ausgangs - Funktion		
Anschlussschema		
<p>A</p>		
<p>B</p>	<p>BN = Braun BU = Blau BK = Schwarz WH = Weiß</p>	

Technische Daten	UPR-A 1500 TVPA 24 CW	UPR-A 1500 TOR 24 CWAI
Abtast- / Messbereich	120 ... 1500 mm	
Einstellung	Teach-In mit Pin 2	
Geschwindigkeit	~ 5 Hz	~ 30 Hz
Betriebsspannung	11 ... 30 VDC	
Restwelligkeit	10 %	
Sendefrequenz	180 kHz	
Eigenstromaufnahme	~ 45 mA	~ 65 mA
Schaltausgang	PNP (NO o. NC); max. 100 mA	-
Analogausgang	-	0 ... 10 V / 4 ... 20 mA (auto. Erkennung)
Linearität	-	< 1 % / Sn max.
Lastwiderstand	-	> 10 kΩ bei U-Ausgang < 400 Ω bei I-Ausgang
Schalthysterese, axial	4 mm	-
Auflösung	0,5 mm	
Temperaturbereich	0 °C bis +60 °C	
Druckbereich	~ 900 ... 1100 mbar _{abs}	
Schutzklasse	IP67	
Gehäusematerial	Messing, vernickelt; PA	
Anschluss	Stecker: M12x1; 4-polig	
Spezifikation	CE	




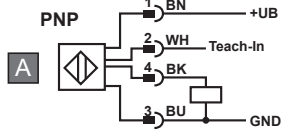
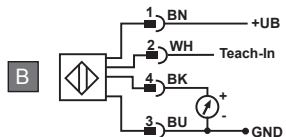
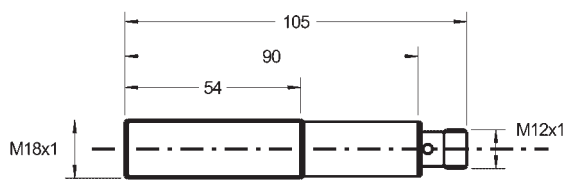
UPR-A Ultraschallsensoren mit wählbarer Schallkeule



Bestellbezeichnung			
Ausführung: Standard	Abstand 1500 mm	Anschluss	Artikel Nr.
PNP (NO o. NC)	UPR-A 1500 TVPA 24 CW	A	13979
Analogausgang 0 ... 10 VDC / 4 ... 20 mA	UPR-A 1500 TOR 24 CWAI	B	13980

programmierbar

Abstandssensoren - Reflexionsschranken - Näherungsschalter

Ausgangs - Funktion		
Anschlussschema		
<p>A</p>  <p>B</p>  <p>BN = Braun BU = Blau BK = Schwarz WH = Weiß</p>		

Technische Daten	UPR-A 1500 TVPA 24 C	UPR-A 1500 TOR 24 CAI
Abtast- / Messbereich	120 ... 1500 mm	
Einstellung	Teach-In mit Pin 2	
Geschwindigkeit	~ 5 Hz	~ 30 Hz
Betriebsspannung	11 ... 30 VDC (Verpolungssicher)	
Restwelligkeit	10 %	
Sendefrequenz	180 Hz	
Eigenstromaufnahme	~ 45 mA	~ 65 mA
Schaltausgang	PNP (NO o. NC); max. 100 mA	-
Analogausgang	-	0 ... 10 V; 4 ... 20 mA (autom.)
Linearität	-	< 1 % / Sn max.
Lastwiderstand	-	> 10 kΩ (U), < 400 Ω (I)-Last
Schalthyserese, axial	4 mm	-
Auflösung	0,5 mm	
Temperaturbereich	0 °C bis +60 °C	
Druckbereich	~ 900 ... 1100 mbar _{abs}	
Schutzklasse	IP67	
Gehäusematerial	Messing, vernickelt	
Option: Für ATEX Zone 2+22 :	Ex tc IIC T60°C Dc 0°C ≤ Ta ≤ +60°C Ex nA IIC T6 Gc 0°C ≤ Ta ≤ +60°C	
Weitere Optionen	rostfreies Gehäuse 1.4571 (V4A), Chemieresistente Ausführung	
Anschluss	Stecker: M12x1; 4-polig	
Spezifikation	CE	

UPR-A Ultraschallsensoren mit wählbarer Schallkeule

Bestellbezeichnung

Ausführung: Standard / V4A	Abstand 1500 mm	Anschluss	Artikel Nr.
PNP (NO o. NC)	UPR-A 1500 TVPA 24 C SC	A	13977 15954
Analogausgang 0 ... 10 VDC / 4 ... 20 mA	UPR-A 1500 TOR 24 CAI SCAI	B	13978 15955
Ausführung: ATEX 2/22			
PNP (NO o. NC)	UPR-A 1500 TVPA 24 C Ex	A	15862
Analogausgang 0 ... 10 VDC / 4 ... 20 mA	UPR-A 1500 TOR 24 CAI Ex	B	12271

mehrere Ausgänge

Abstandssensoren

Ausgangs - Funktion

Anschlussschema

BN = Braun BU = Blau
BK = Schwarz WH = Weiß

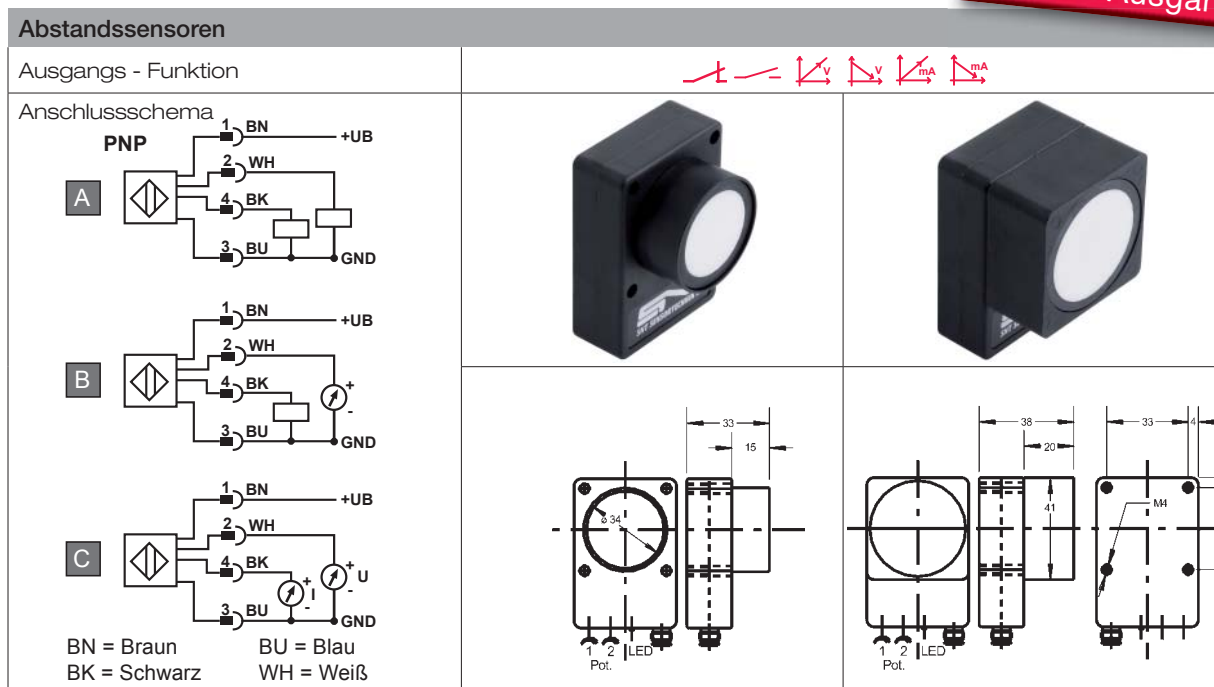
Technische Daten (bei +20 °C; 24 VDC)	UPK 500 ...	UPK 1000 ...
Abtast- / Messbereich	80 ... 500 mm	135 ... 1000 mm
Einstellung	Potentiometer	
Schaltfrequenz	~ 8 Hz	~ 5 Hz
Sendefrequenz	180 kHz	
Betriebsspannung	15 ... 30 VDC	
Restwelligkeit	< 10 %	
Eigenstromaufnahme	~ 60 mA	
Schaltausgang	PNP; max. 100 mA	
Analogausgang	0 ... 10 V / 10 ... 0 V; 4 ... 20 mA / 20 ... 4 mA	
Linearität-Analogausgang	<± 0,5 % / Sn max.	
Lastwiderstand	> 10 kΩ-U-Last / < 400 Ω -I-Last	
Folgegeschwindigkeit-Analogausgang	< 60 ms / 95 % Sn max.	< 250 ms / 95 % Sn max.
Schalthysterese, axial	~ 15 mm	~ 25 mm
Genauigkeit	<± 1% / Sn max.	
Temperaturbereich	0 °C bis +50 °C	
Druckbereich	~ 900 ... 1100 mbar _{abs}	
Schutzklasse	IP67	
Option	Synchronisationseingang (auf Anfrage) UPK.....Y	
Gehäusematerial	Polyamid, GF verstärkt	
Anschluss	Stecker: M8x1; 4-polig	
Spezifikation	CE	

Bestellbezeichnung

Ausführung	Abstand 80 ... 500 mm	Anschluss	Art. Nr.	Abstand 135 ... 1000 mm	Anschluss	Art. Nr.
1 x PNP (NO), 1x PNP (NC)	UPK 500 PDPA 24 C	A	10098	UPK 1000 PDPA 24 C	A	10233
2 x PNP (NO)	UPK 500 PDPS 24 C	A	15956	UPK 1000 PDPS 24 C	A	15957
PNP (NO), 0 ... 10 VDC	UPK 500 PVPS 24 CA	B	10230	UPK 1000 PVPS 24 CA	B	10234
PNP (NO), 10 ... 0 VDC	UPK 500 PVPS 24 CVA	B	14504	UPK 1000 PVPS 24 CVA	B	14501
1 x PNP (NO), 4 ... 20 mA	UPK 500 PVPS 24 CI	B	10231	UPK 1000 PVPS 24 CI	B	10235
1 x PNP (NO), 20 ... 4 mA	UPK 500 PVPS 24 CVI	B	14505	UPK 1000 PVPS 24 CVI	B	14502
1x 0 ... 10 VDC, 1x 4 ... 20 mA	UPK 500 POR 24 CAI	C	10232	UPK 1000 POR 24 CAI	C	10236
1x 10 ... 0 VDC, 1x 20 ... 4 mA	UPK 500 POR 24 CVAI	C	10478	UPK 1000 POR 24 CVAI	C	13967

Ultraschall - Abstandssensoren


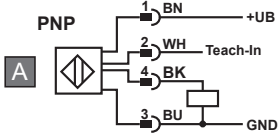
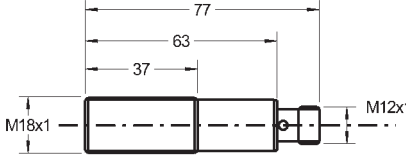
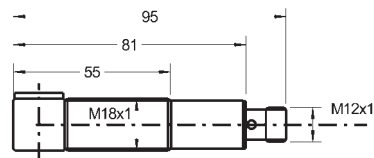
mehrere Ausgänge



Technische Daten (bei +20 °C; 24 VDC)	UPK 2500...	UPK 5000...
Abtast- / Messbereich	250 ... 2500 mm	400 ... 5000 mm
Einstellung	Potentiometer	
Schaltfrequenz	~ 3 Hz	~ 2 Hz
Sendefrequenz	130 kHz	80 kHz
Betriebsspannung	15 ... 30 VDC	
Restwelligkeit	< 10 %	
Eigenstromaufnahme	~ 60 mA	~ 65 mA
Schaltausgang	PNP; max. 100 mA	
Analogausgang	0 ... 10 V / 10 ... 0 V; 4 ... 20 mA / 20 ... 4 mA	
Linearität-Analogausgang	<± 0,5 % / Sn max.	
Lastwiderstand	> 10 kΩ-U-Last / < 400 Ω -I-Last	
Folgegeschwindigkeit-Analogausgang	< 400 ms / 95 % Sn max.	< 2 Sec. / 95 % Sn max.
Schalthysterese, axial	~ 40 mm	~ 80 mm
Genauigkeit	<± 1 % / Sn max.	
Temperaturbereich	0 °C bis +50 °C	
Druckbereich	~ 900 ... 1100 mbar _{abs}	
Schutzklasse	IP67	
Option	Synchronisationseingang (auf Anfrage) UPK.....Y	
Gehäusematerial	Polyamid, GF verstärkt	
Anschluss	Stecker: M8x1; 4-polig	
Spezifikation	CE	

Bestellbezeichnung						
Ausführung	Abstand 250 ... 2500 mm	Anschluss	Art. Nr.	Abstand 400 ... 5000 mm	Anschluss	Art. Nr.
1 x PNP (NO), 1x PNP (NC)	UPK 2500 PDPA 24 C	A	10173	UPK 5000 PDPA 24 C	A	10239
2 x PNP (NO)	UPK 2500 PDPS 24 C	A	15958	UPK 5000 PDPS 24 C	A	15959
PNP (NO), 0 ... 10 VDC	UPK 2500 PVPS 24 CA	B	10237	UPK 5000 PVPS 24 CA	B	10240
PNP (NO), 10 ... 0 VDC	UPK 2500 PVPS 24 CVA	B	11284	UPK 5000 PVPS 24 CVA	B	11655
1 x PNP (NO), 4 ... 20 mA	UPK 2500 PVPS 24 CI	B	10172	UPK 5000 PVPS 24 CI	B	10238
1 x PNP (NO), 20 ... 4 mA	UPK 2500 PVPS 24 CVI	B	10528	UPK 5000 PVPS 24 CVI	B	14505
1x 0 ... 10 VDC, 1x 4 ... 20 mA	UPK 2500 POR 24 CAI	C	10176	UPK 5000 POR 24 CAI	C	10177
1x 10 ... 0 VDC, 1x 20 ... 4 mA	UPK 2500 POR 24 CVAI	C	10195	UPK 5000 POR 24 CVAI	C	11090

preisgünstig

Näherungsschalter	
Ausgangs - Funktion	— / —
Anschlussschema	
 <p>PNP</p> <p>1 BN — +UB</p> <p>2 WH — Teach-In</p> <p>4 BK —</p> <p>3 BU — GND</p> <p>BN = Braun BU = Blau BK = Schwarz WH = Weiß</p>	 

Technische Daten	UPR-B 1000 TVPA 24 C	UPR-B 1000 TVPA 24 CW
Abtast- / Messbereich	100 ... 1000 mm	
Einstellung	Teach-In mit Pin 2	
Schaltfrequenz	~ 5 Hz	
Sendefrequenz	180 kHz	
Betriebsspannung	11 ... 30 VDC	
Restwelligkeit	10 %	
Eigenstromaufnahme	~ 30 mA	
Schaltausgang	PNP (NO o. NC); max. 100 mA	
Schalthysterese, axial	4 mm	
Temperaturbereich	0 °C bis +60 °C	
Druckbereich	~ 900 ... 1100 mbar _{abs}	
Schutzklasse	IP67	
Gehäusematerial	Messing, vernickelt; PA	
Anschluss	Stecker: M12x1; 4-polig	
Spezifikation	CE	



UPR-B Ultraschallsensoren

Klein und smart wie ein Lippenstift



Bestellbezeichnung			
Ausführung: Axial	Abstand 100 ... 1000	Anschluss	Artikel Nr.
PNP (NO o. NC)	UPR-B 1000 TVPA 24 C	A	15864
Ausführung: Gewinkelt	Abstand 100 ... 1000		
PNP (NO o. NC)	UPR-B 1000 TVPA 24 CW	A	15960

Auf Anfrage ist die Serie UPR-B auch mit 2 m Festkabel und Einstellung über Potentiometer lieferbar (Schließer). Optional auch mit Synchronisation.

Montagehinweise – Zubehör

Montagehinweise


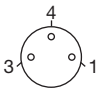
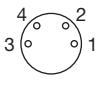
- Zwei Sensoren dürfen sich nicht unmittelbar gegenüberstehen. Selbst bei mehrfachem Nutzabstand können sonst Probleme entstehen.
- Wenn mehrere Sensoren dasselbe Objekt abtasten oder ein gemeinsamer entfernter Hintergrund vorhanden ist, müssen Versionen mit Synchronisation verwendet werden (Option).
- Problematisch kann der Einbau in engen Rohre werden. Der innere Rohrdurchmesser sollte ausreichend größer sein als der Schallstrahldurchmesser. Und es dürfen keine vorstehenden Teile, seitliche Bohrungen oder Ablagerungen vorhanden sein, sonst werden diese erkannt anstelle des Zielobjektes (z. B. Füllstand) im Rohr.
- Glatte Flächen sind bis zu einem Neigungswinkel von ca. 10° abzutasten. Raue und stark strukturierte (gekörnte) Oberflächen sind jedoch bis zu weit größeren Winkeln erfassbar.
- Ultraschallsensoren sollen möglichst weich aufgehängt werden, um akustische Störungen vom Montageort fernzuhalten. Zum Lieferumfang gehören deshalb zum Teil Gummiteile für die Befestigung. Dies gilt vor allem beim Einbau in dünne Bleche oder Montagewinkel.


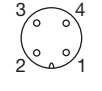
Elektrischer Anschluss

- Idealerweise wird eine Stromversorgung verwendet, an der keine weiteren Verbraucher betrieben werden.
- Die Kabellänge sollte so kurz wie möglich gehalten werden. Bei sehr langen Kabeln kann ein 470µF/35V Stützkondensator nahe beim Sensor eingebaut werden.
- Die Kabel sollen nicht parallel zu Starkstromkabeln verlegt werden.
- Um Störungen zu verhindern, ist darauf zu achten, dass das Teil, an dem der Sensor montiert ist, elektrisch gut geerdet ist.



Zubehör

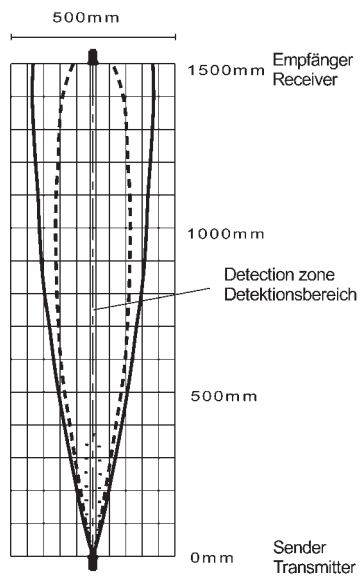
Anschlusskabel		- Miniaturkupplung mit Schraubverschluss - PUR-Außenmantel Ø 4,5 mm; 3x 0,25 mm ² bzw. Ø 5 mm; 4x 0,25 mm ²				
M8x1	Anschlusskabel	Polzahl / Farbkennung	Länge	Bestellbezeichnung	Artikel Nr.	
		3-polig  1 = braun 3 = blau 4 = schwarz	5 m	AK-ZG-8/3-5	4562	
			10 m	AK-ZG-8/3-10	6806	
			15 m	AK-ZG-8/3-15	8722	
			4-polig  1 = braun 2 = weiss 3 = blau 4 = schwarz	5 m	AK-ZG-8/4-5	4563
				10 m	AK-ZG-8/4-10	7382
				15 m	AK-ZG-8/4-15	8723

Anschlusskabel		- Miniaturkupplung mit Schraubverschluss - PUR-Außenmantel Ø 5 mm; 4x 0,25 mm ²			
M12x1	Anschlusskabel	Polzahl / Farbkennung	Länge	Bestellbezeichnung	Artikel Nr.
		4-polig  1 = braun 2 = weiss 3 = blau 4 = schwarz	5 m	AK-ZG-12/4-5	4560
			10 m	AK-ZG-12/4-10	8594
			15 m	AK-ZG-12/4-15	8676

Alle Anschlusskabel sind auch in abgewinkelter Ausführung lieferbar. Bestellbezeichnung: AK-WG-...

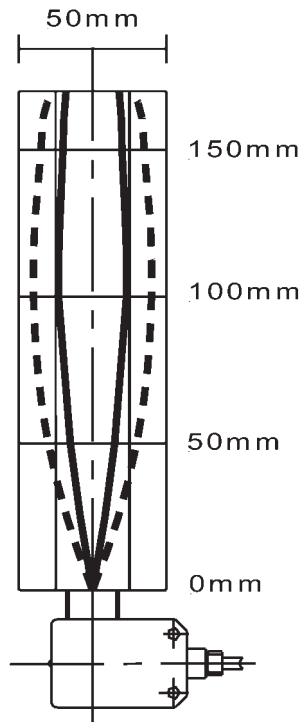
	Bestellbezeichnung	Artikel Nr.
Haltewinkel für UPK 500 bis UPK 5000	UPM	7677

UPB 1500

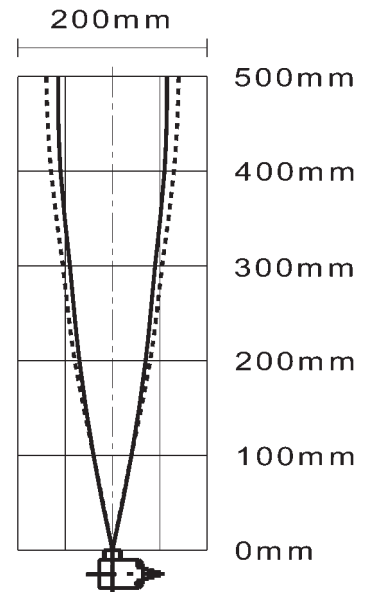


Empfangsbereiche / receiving zones @ 20°C:
 — max. Sendeleistung / transmitter power
 - - - 50% Sendeleistung / transmitter power
 · · · min. Sendeleistung / transmitter power

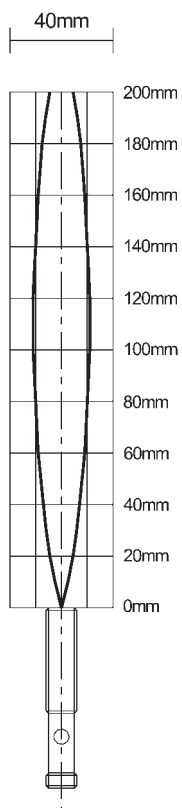
UPX 150



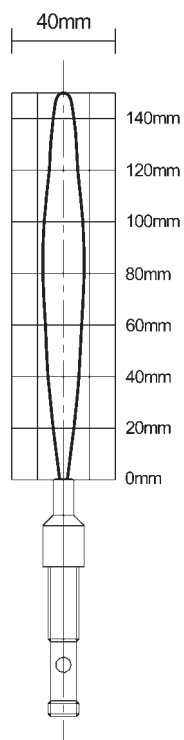
UPX 500



UPS 200



UPS 150 FB



UPS 150 CP

